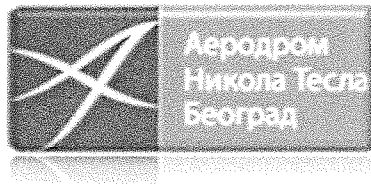


Конкурсна документација за јавну набавку мале вредности „Услуга израде заптивки за  
светиљке ССО по узорку“ број 4/17 ЈНМВ



**АД АЕРОДРОМ НИКОЛА ТЕСЛА БЕОГРАД  
11180 БЕОГРАД 59**

**КОНКУРСНА ДОКУМЕНТАЦИЈА  
ЗА ЈАВНУ НАБАВКУ МАЛЕ ВРЕДНОСТИ**

**„Услуга израде заптивки за светиљке ССО по узорку“**

**Врста предмета јавне набавке  
УСЛУГЕ**

**Редни број јавне набавке  
4/17 ЈНМВ**

**Београд, март 2017. године**

Конкурсна документација за јавну набавку мале вредности „Услуга израде заптивки за светиљке ССО по узорку“ број 4/17 ЈНМВ

На основу чл. 61 и 124а. Закона о јавним набавкама ("Службени гласник РС", бр. 124/12, 14/15 и 68/15, у даљем тексту: Закон), члана 6. Правилника о обавезним елементима конкурсне документације у поступцима јавних набавки и начину доказивања испуњености услова ("Службени гласник РС", бр. 86/2015), Одлуке о покретању поступка јавне набавке број ДНЈН-32/2017 од 13.02.2017. години и Решења о образовању комисије за јавну набавку ДНЈН-33/2017 од 13.02.2017. године, припремљена је:

**КОНКУРСНА ДОКУМЕНТАЦИЈА**  
у поступку јавне набавке мале вредности

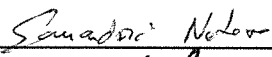
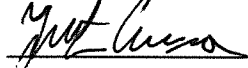
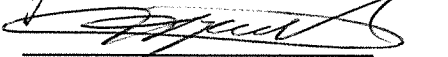
„Услуга израде заптивки за светиљке ССО по узорку“ број 4/17 ЈНМВ

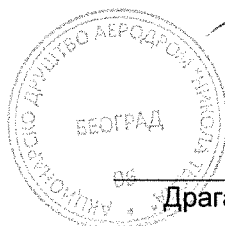
**САДРЖАЈ КОНКУРСНЕ ДОКУМЕНТАЦИЈЕ:**

1. ОПШТИ ПОДАЦИ О ЈАВНОЈ НАБАВЦИ
2. ПОДАЦИ О ПРЕДМЕТУ ЈАВНЕ НАБАВКЕ
3. ВРСТА, ТЕХНИЧКЕ КАРАКТЕРИСТИКЕ (СПЕЦИФИКАЦИЈЕ), КВАЛИТЕТ, КОЛИЧИНА И ОПИС ПРЕДМЕТА ЈАВНЕ НАБАВКЕ, НАЧИН СПРОВОЂЕЊА КОНТРОЛЕ И ОБЕЗБЕЂИВАЊА ГАРАНЦИЈЕ КВАЛИТЕТА, РОК ИЗВРШЕЊА, МЕСТО ИЗВРШЕЊА, ЕВЕНТУАЛНЕ ДОДАТНЕ УСЛУГЕ
4. УСЛОВИ ЗА УЧЕШЋЕ У ПОСТУПКУ ЈАВНЕ НАБАВКЕ ИЗ ЧЛ. 75. И 76. ЗАКОНА О ЈАВНИМ НАБАВКАМА И УПУТСТВО КАКО СЕ ДОКАЗУЈЕ ИСПУЊЕНОСТ ТИХ УСЛОВА
5. УПУТСТВО ПОНУЂАЧИМА КАКО ДА САЧИНЕ ПОНУДУ
6. ОБРАЗАЦ ПОНУДЕ
7. МОДЕЛ УГОВОРА
8. ОБРАЗАЦ ИЗЈАВЕ О НЕЗАВИСНОЈ ПОНУДИ
9. СРЕДСТВО ФИНАНСИЈСКОГ ОБЕЗБЕЂЕЊА
10. ОБРАЗАЦ ТРОШКОВА ПРИПРЕМЕ ПОНУДЕ

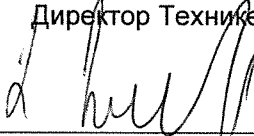
**Сагласни чланови Комисије на конкурсну документацију за ЈНМВ број 4/17 :**

- Наташа Самарџић, председник
- Синиша Јокић, члан
- Срђан Кулић, члан, службеник за јавне набавке



Директор Технике

  
Драган Димитријевић, дипл.инж.

## 1. ОПШТИ ПОДАЦИ О ЈАВНОЈ НАБАВЦИ

ПОДАЦИ О НАРУЧИОЦУ:	
Назив наручиоца:	Акционарско друштво Аеродром Никола Тесла Београд
Адреса:	11180 Београд 59
Седиште (град и општина):	Београд, Сурчин
Матични број:	07036540
ПИБ број:	100000539
Шифра делатности наручиоца	5223
Интернет адреса наручиоца	<a href="http://www.beg.aero">www.beg.aero</a>
Директор или лице овлашћено за потписивање Уговора о јавној набавци:	Директор Технике Драган Димитријевић, дипл. инж., по овлашћењу в.д. генералног директора Саше Влаисављевића дипл.инж.
Особа за контакт:	Наташа Самарџић
Број телефона особе за контакт:	011-209-7426
Број факса особе за контакт:	
е-маил особе за контакт	<a href="mailto:javnenabavke@beg.aero">javnenabavke@beg.aero</a>
ОПШТИ ПОДАЦИ О ЈАВНОЈ НАБАВЦИ	
Предмет јавне набавке	"УСЛУГА ИЗРАДЕ ЗАПТИВКИ ЗА СВЕТИЉКЕ ССО ПО УЗОРКУ"
Број јавне набавке	4/17 ЈНМВ
Врста поступка јавне набавке	Предметна јавна набавка спроводи се у поступку јавне набавке мале вредности, у складу са Законом о јавним набавкама („Сл. Гласник РС“, бр. 124/12, 14/15 и 68/15) и подзаконским актима којима се уређују јавне набавке.
Циљ поступка	Поступак јавне набавке се спроводи ради закључења уговора о јавној набавци

## 2. ПОДАЦИ О ПРЕДМЕТУ ЈАВНЕ НАБАВКЕ

- **Опис предмета јавне набавке**

Подразумева израду више врста заптивки за светиљке ССО, које су неопходне за правилну монтажу светиљки, на основу узорка.

- **Назив и ознака из Општег речника набавки**

44425200 Гумени заптивачи

- **Описи партија**

Јавна набавка није обликована по партијама.

**3. ВРСТА, ТЕХНИЧКЕ КАРАКТЕРИСТИКЕ (СПЕЦИФИКАЦИЈЕ),  
КВАЛИТЕТ, КОЛИЧИНА И ОПИС ПРЕДМЕТА ЈАВНЕ НАБАВКЕ,  
НАЧИН СПРОВОЂЕЊА КОНТРОЛЕ И ОБЕЗБЕЂИВАЊА ГАРАНЦИЈЕ  
КВАЛИТЕТА, РОК ИЗВРШЕЊА, МЕСТО ИЗВРШЕЊА, ЕВЕНТУАЛНЕ  
ДОДАТНЕ УСЛУГЕ**

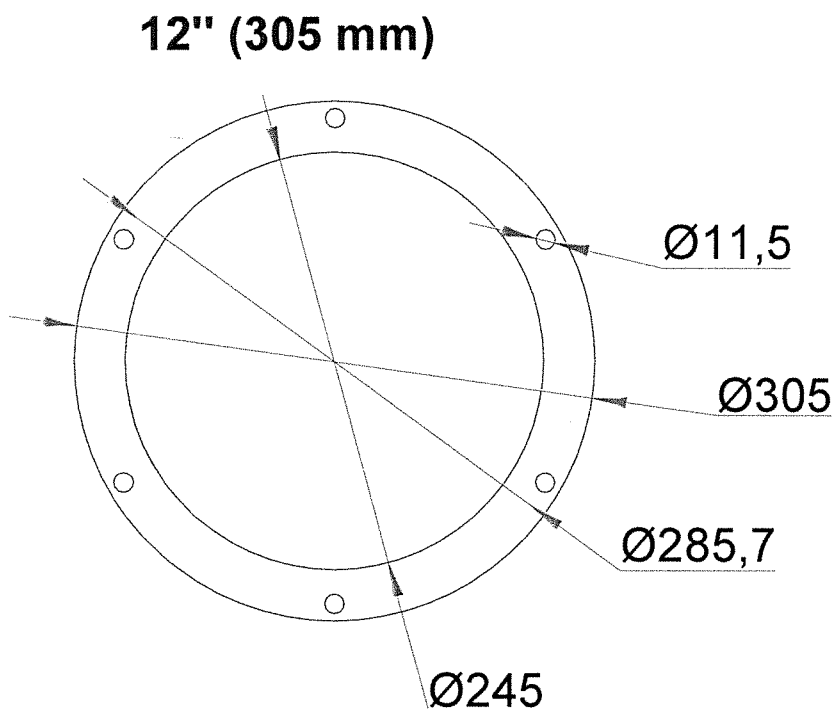
**ТЕХНИЧКИ ОПИС И ЗАХТЕВАНИ КВАЛИТЕТ ПРЕДМЕТА ЈАВНЕ НАБАВКЕ**

Овом јавном набавком је предвиђена израда више врста заптивки, по узорку, за светиљке система светлосног обележавања (ССО) које су неопходне за правилну монтажу светиљки.

**СПЕЦИФИКАЦИЈА:**

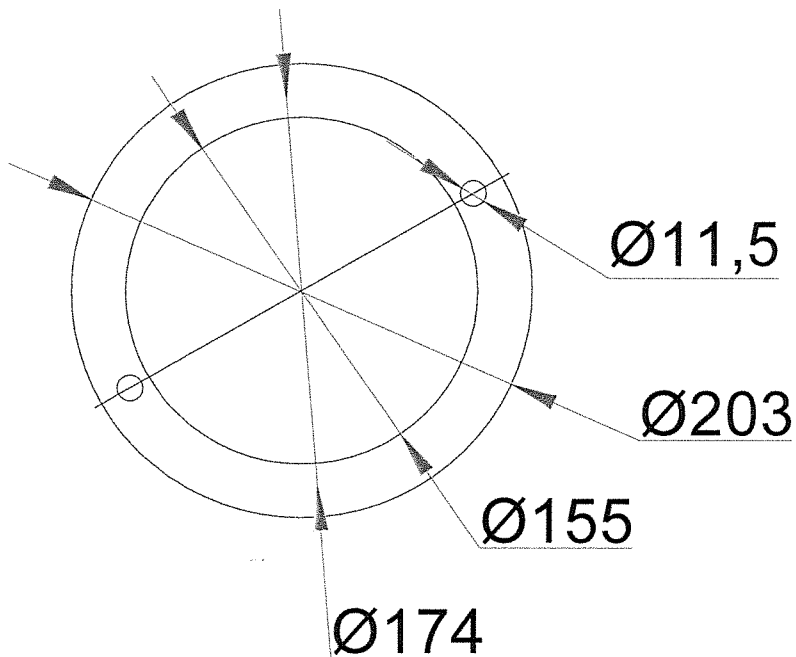
Р. бр.	Опис услуге	Јединица мере	Количина
1	Izrada zaptivača 305/245x1,5 silikon, po uzorku	КОМ	1200
2	Izrada zaptivača 203/155x1,5 silikon, po uzorku	КОМ	200
3	Izrada zaptivača 210/160-180x1,5 silikon, po uzorku	КОМ	200

**СКИЦА ЗАПТИВАЧА, ПОЗИЦИЈА 1:**



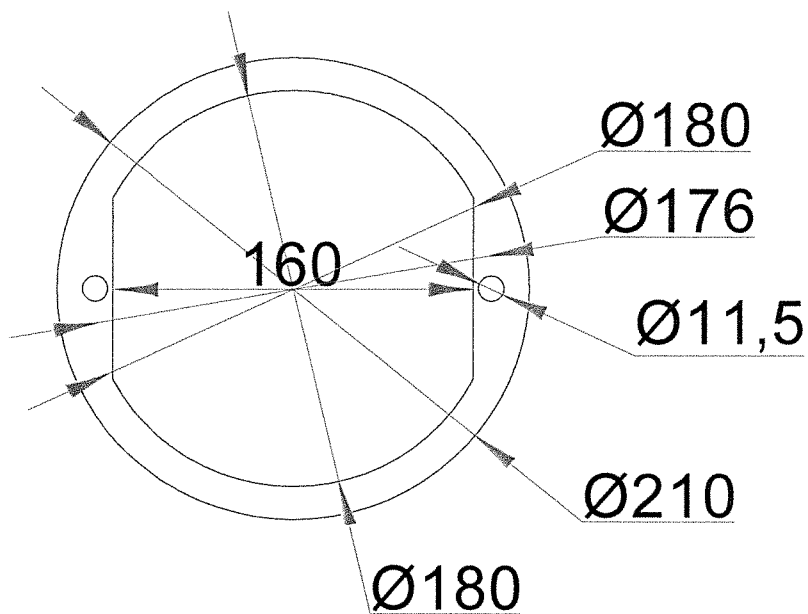
СКИЦА ЗАПТИВАЧА, ПОЗИЦИЈА 2:

**8" (203 mm)**



СКИЦА ЗАПТИВАЧА, ПОЗИЦИЈА 3:

**8" (210 mm)**



**Напомена:** Узорке заптивки Понуђач може добити на увид у просторијама Наручиоца, уз претходну најаву дан раније на 011 209 7426, радним данима од 9 до 14 часова у периоду пре отварања понуда.

Me  
15  
2

#### 4. УСЛОВИ ЗА УЧЕШЋЕ У ПОСТУПКУ ЈАВНЕ НАБАВКЕ ИЗ ЧЛ. 75. И 76. ЗАКОНА О ЈАВНИМ НАБАВКАМА И УПУТСТВО КАКО СЕ ДОКАЗУЈЕ ИСПУЊЕНОСТ ТИХ УСЛОВА

##### 4.1. УСЛОВИ ЗА УЧЕШЋЕ У ПОСТУПКУ ЈАВНЕ НАБАВКЕ ИЗ ЧЛ. 75. И 76. ЗАКОНА О ЈАВНИМ НАБАВКАМА ЗА ПОНУЂАЧЕ

ОБАВЕЗНИ УСЛОВИ ЗА УЧЕШЋЕ У ПОСТУПКУ ЈАВНЕ НАБАВКЕ ИЗ ЧЛАНА 75. ЗАКОНА О ЈАВНИМ НАБАВКАМА	
Понуђач у поступку јавне набавке мора доказати да испуњава наведене обавезне услове за учествовање у предметном поступку јавне набавке	Докази о испуњености услова.
1. Понуђач мора бити регистрован код надлежног органа, односно уписан у одговорајући регистар.	Испуњеност услова из тачака 1. до 3. понуђач доказује достављањем изјаве, дате под пуном материјалном и кривичном одговорношћу, чија је садржина дата у тачкама 4.2, 4.3 и 4.4 овог обрасца, у зависности од тога да ли се понуда подноси самостално, као заједничка понуда или као понуда са подизвођачем.
2. Понуђач и његов законски заступник не сме бити осуђиван за неко од кривичних дела као члан организоване криминалне групе, не сме бити осуђиван за кривична дела против привреде, кривична дела против заштите животне средине, кривично дело примања или давања мита, кривично дело преваре.	
3. Понуђач мора да испуни услов да је измирио порезе, доприносе и друге јавне дажбине у складу са прописима Републике Србије или стране државе када има седиште на њеној територији.	
4. Да је поштовао обавезе које произлазе из важећих прописа о заштити на раду, запошљавању и условима рада, заштити животне средине, као и да нема забрану обављања делатности која је на снази у време подношења понуде.	
	Испуњеност услова из тачке 4. понуђач доказује достављањем изјаве, дате под пуном материјалном и кривичном одговорношћу, чија је садржина дата у тачки 4.5, овог обрасца

7e  
15  
A

ДОДАТНИ УСЛОВИ ЗА УЧЕШЋЕ У ПОСТУПКУ ЈАВНЕ НАБАВКЕ ИЗ ЧЛАНА 76. ЗАКОНА О ЈАВНИМ НАБАВКАМА	
Понуђач у поступку јавне набавке мора доказати да испуњава наведене додатне услове за учествовање у предметном поступку јавне набавке	Докази о испуњености услова.
<p>5. Понуђач мора да располаже неопходним <b>финансијским капацитетом</b> за ову јавну набавку.</p> <p>Под неопходним финансијским капацитетом Наручилац подразумева да Понуђач нема остварен нето губитак у пословању у претходне три доступне обрачунске године (2013, 2014, 2015) односно, ако је понуђач регистрован касније, за период регистрације.</p>	Извештај о бонитету за јавне набавке БОН-ЈН Агенције за привредне регистре, Регистар финансијских извештаја и података о бонитету правних лица и предузетника, који садржи сажети биланс стања и успеха и показатеље за оцену бонитета за претходне три доступне обрачунске године, односно, ако је понуђач регистрован касније, за период од регистрације.

- Напомена : - Понуђач није дужан да доставља доказе који су јавно доступни на интернет страницама надлежних органа. Понуђач треба да наведе интернет страницу на којој су тражени подаци јавно доступни.
- Наручилац задржава право да провери тачност података из горње табеле.



**4.2 САДРЖИНА ИЗЈАВЕ О ИСПУЊЕНОСТИ УСЛОВА ЗА УЧЕШЋЕ У  
ПОСТУПКУ ЈАВНЕ НАБАВКЕ У СЛУЧАЈУ САМОСТАЛНОГ НАСТУПА  
ПОНУЂАЧА И НАСТУПА СА ПОДИЗВОЂАЧЕМ**

**ИЗЈАВА ПОНУЂАЧА:**

На основу члана 77. став 4. Закона о јавним набавкама ("Службени гласник Републике  
Србије" број 124/12, 14/15 и 68/15) под пуном материјалном и кривичном одговорношћу  
изјављујем да

\_\_\_\_\_

\_\_\_\_\_

(навести назив понуђача)

испуњавам услове за учешће у поступку јавне набавке „Услуга израде заптивки за  
светиљке ССО по узорку“ број 4/17 ЈНМВ и то обавезне услове из члана 75. став 1. тачке  
1) до 4) Закона о јавним набавкама наведене у Обрасцу 4. тачке 1) до 3) конкурсне  
документације.

Место и датум: \_\_\_\_\_

\_\_\_\_\_

назив Понуђача, потпис  
овлашћеног лица и овера

**4.3 - САДРЖИНА ИЗЈАВЕ О ИСПУЊЕНОСТИ УСЛОВА ЗА УЧЕШЋЕ У ПОСТУПКУ ЈАВНЕ НАБАВКЕ У СЛУЧАЈУ ЗАЈЕДНИЧКЕ ПОНУДЕ**

**ИЗЈАВА О ИСПУЊЕНОСТИ УСЛОВА ЗА ПОНУЂАЧЕ ИЗ ГРУПЕ ПОНУЂАЧА:**

На основу члана 77. став 4. Закона о јавним набавкама ("Службени гласник Републике Србије" број 124/12, 14/15 и 68/15) под пуном материјалном и кривичном одговорношћу изјављујем да сваки од понуђача из групе понуђача:

---

---

---

---

(навести назив свих чланова из групе понуђача)

испуњава обавезне услове из члана 75. став 1. тачке 1) до 4) Закона о јавним набавкама наведене у Обрасцу 4. тачке 1) до 3) конкурсне документације за учешће у поступку јавне „Услуга израде заптивки за светиљке ССО по узорку“ број 4/17 ЈНМВ.

Место и датум: \_\_\_\_\_

\_\_\_\_\_  
назив овлашћеног члана Понуђача,  
потпис овлашћеног лица и овера

НАПОМЕНА:

Уколико понуду подноси група понуђача, изјава мора бити потписана од стране овлашћеног лица сваког понуђача из групе понуђача и оверена печатом.

#### 4.4. САДРЖИНА ИЗЈАВЕ О ИСПУЊЕНОСТИ УСЛОВА ЗА УЧЕШЋЕ У ПОСТУПКУ ЈАВНЕ НАБАВКЕ ЗА ПОДИЗВОЂАЧА

##### ИЗЈАВА ПОДИЗВОЂАЧА:

На основу члана 77. став 4. Закона о јавним набавкама ("Службени гласник Републике  
Србије" број 124/12, 14/15 и 68/15) под пуном материјалном и кривичном одговорношћу  
изјављујем да

(навести назив подизвођача)

испуњавам услове за учешће у поступку јавне набавке „Услуга израде заптивки за  
светиљке ССО по узорку“ број 4/17 ЈНМВ и то обавезне услове из члана 75. став 1. тачке  
1) до 4) Закона о јавним набавкама наведене у Обрасцу 4. тачке 1) до 3) конкурсне  
документације.

Место и датум: \_\_\_\_\_

\_\_\_\_\_  
назив Подизвођача,  
потпис овлашћеног лица и  
овера

##### Напомена:

Уколико понуђач подноси понуду са подизвођачем, изјава мора бити потписана од стране  
овлашћеног лица подизвођача и оверена печатом.

Уколико понуђач наступа са више подизвођача ову изјаву копира и доставља за сваког  
подизвођача посебно.

#### 4.5. УСЛОВИ ИЗ ЧЛАНА 75. СТАВ 2. ЗАКОНА О ЈАВНИМ НАБАВКАМА

Понуђач је дужан да, при састављању своје понуде, изричито наведе да је поштовао обавезе које произилазе из важећих прописа о заштити на раду, запошљавању и условима рада, заштити животне средине, као и да нема забрану обављања делатности која је на снази у време подношења понуде. Испуњеност наведених услова Понуђач доказује изјавом следеће садржине.

#### ИЗЈАВА ПОНУЂАЧА:

На основу члана 75. став 2. Закона о јавним набавкама ("Службени гласник Републике Србије" број 124/12, 14/15 и 68/15) под пуном моралном, материјалном и кривичном одговорношћу изјављујем да је Понуђач

---

(навести назив понуђача или називе свих понуђача из групе понуђача)  
приликом састављања понуде за учешће у поступку јавне набавке „Услуга израде заптивки за светиљке ССО по узорку“ број 4/17 ЈНМВ поштовао важеће прописе о заштити на раду, запошљавању и условима рада, заштити животне средине, као и да нема забрану обављања делатности која је на снази у време подношења понуде.

Место и датум: \_\_\_\_\_

---

назив Понуђача, потпис  
овлашћеног лица и овера

Напомена:

Уколико понуду подноси група понуђача, изјава мора бити потписана од стране овлашћеног лица сваког понуђача из групе понуђача и оверена печатом.

#### 4.6. УПУТСТВО КАКО СЕ ДОКАЗУЈЕ ИСПУЊЕНОСТ УСЛОВА

- **Уколико понуђач поднесе понуду самостално**, сваки понуђач мора да испуни све обавезне услове из члана 75. став 1 који су наведени у Обрасцу 4. тачке 1) до 3), а што доказује достављањем Изјаве понуђача о испуњености услова дате под пуном материјалном и кривичном одговорношћу. Садржина изјаве за понуђаче дата је у тачки 4.2. Обрасца 4. конкурсне документације.

Испуњеност додатних услова из члана 76. Закона о јавним набавкама који су описани у тачки 5) табеле 4.1 Обрасца 4. конкурсне документације понуђач доказује достављањем тражених доказа.

- **Уколико понуду поднесе група понуђача (Заједничка понуда)**, сваки Понуђач из групе понуђача мора да испуњава обавезне услове за учествовање у поступку јавне набавке из члана 75. став 1. тачке 1) до 4) Закона о јавним набавкама ("Службени гласник Републике Србије" број 124/12, 14/15 и 68/15), који су наведени у табели 4.1. тачке 1) до 3) Обрасца 4. конкурсне документације. Испуњеност обавезних услова за учествовање у поступку јавне набавке из члана 75. став 1. тачке 1) до 4) Закона о јавним набавкама ("Службени гласник Републике Србије" број 124/12, 14/15 и 68/15), који су наведени у табели 4.1. тачке 1) до 3) Обрасца 4. конкурсне документације, понуђач доказује достављањем изјаве, дате под пуном материјалном и кривичном одговорношћу. Садржина изјаве за понуђаче дата је у тачки 4.3. Обрасца 4. конкурсне документације. Потписник изјаве из тачке 4.3. Обрасца 4. конкурсне документације је сваки члан групе понуђача.

Додатне услове из члана 76. Закона о јавним набавкама, који су описани у тачки 5) табеле 4.1. Обрасца 4. конкурсне документације понуђачи из групе **испуњавају заједно**. Испуњеност додатних услова из члана 76. Закона о јавним набавкама, који су описани у тачки 5) табеле 4.1. Обрасца 4. конкурсне документације понуђачи из групе доказују достављањем тражених доказа.

- **У случају понуде са подизвођачем**, сваки од подизвођача мора да испуњава обавезне услове за учествовање у поступку јавне набавке из члана 75. став 1. тачке 1) до 4) Закона о јавним набавкама ("Службени гласник Републике Србије" број 124/12, 14/15 и 68/15), који су наведени у табели 4.1. тачке 1) до 3) Обрасца 4. конкурсне документације. Подизвођач доказује испуњеност обавезних услова достављањем изјаве из тачке 4.4. Обрасца 4. конкурсне документације, дате под пуном материјалном и кривичном одговорношћу.
- **За Услове из члана 75. став 2. Закона о јавним набавкама**, Понуђач, односно сви чланови групе понуђача (у случају заједничке понуде) дужни су да, уз понуду, доставе попуњену, оверену и потписану изјаву из тачке 4.5. Обрасца 4. конкурсне документације. Поменуте изјаве морају бити потписане од стране овлашћеног лица Понуђача.
- Наведене доказе о испуњености услова Понуђач може доставити у виду неоверених копија, а ако поднета понуда буде оцењена као прихватљива, Наручилац може пре доношења одлуке о додели уговора захтевати од Понуђача да у року од пет дана од дана пријема писменог позива Наручиоца, достави на увид оригинал или оверену копију свих или појединих доказа, осим понуђача који је уписан у Регистар понуђача (Комисија проверава Регистар понуђача).

4  
15  
P

Конкурсна документација за јавну набавку мале вредности „Услуга израде заптивки за светиљке ССО по узорку“ број 4/17 ЈНМВ

- Уколико Понуђач у остављеном року не достави на увид оригинал или оверену копију тражених доказа, његова понуда ће бити одбијена као неприхватљива.
- Ако се у држави у којој понуђач има седиште не издају докази из члана 77. ЗЈН, понуђач може уместо доказа, приложити своју писану изјаву дату под кривичном и материјалном одговорношћу, оверену пред судским или управним органом, јавним бележником или другим надлежним органом те државе.
- Понуђач није дужан да доставља доказе који су јавно доступни на интернет страницама надлежних органа, као што је Извод из Агенције за привредне регистре.
- Уколико има још захтеваних доказа који су јавно доступни на интернет страницама надлежних органа Понуђач треба да наведе интернет страницу на којој су тражени подаци јавно доступни.
- Обрасци из конкурсне документације морају бити потписани од стране овлашћеног лица. Уколико су обрасци потписани од стране лица које није уписано у регистар као лице овлашћено за заступање, потребно је доставити овлашћење за потписивање уз понуду.
- Понуђач је дужан да без одлагања писмено обавести АД Аеродром Никола Тесла Београд о било којој промени у вези са испуњеношћу услова из поступка јавне набавке, која наступи до доношења одлуке, односно закључења уговора, односно током важења уговора о јавној набавци и да је документује на прописани начин.

42  
NS

## 5. УПУТСТВО ПОНУЂАЧИМА КАКО ДА САЧИНЕ ПОНУДУ

### 5.1. ПОДАЦИ О ЈЕЗИКУ НА КОЈЕМ ПОНУДА МОРА ДА БУДЕ САСТАВЉЕНА

Понуда мора бити сачињена на српском језику. Уколико је одређени документ на страном језику, понуђач је дужан да поред документа на страном језику достави и превод тог документа на српски језик. Део понуде који се односи на техничке спецификације може се дати на енглеском језику.

### 5.2. ОБАВЕЗНА САДРЖИНА ПОНУДЕ

Понуда се доставља у писаној форми и мора да садржи следеће елементе:

- Попуњену, оверену и потписану Изјаву/е о испуњености услова из члана 75. став 1. Закона о јавним набавкама и то:
  - I. У случају самосталног наступа: Изјава тачка 4.2.;
  - II. У случају заједничке понуде: Изјава тачка 4.3.;
  - III. У случају понуде са подизвођачем: Изјава тачка 4.2. и Изјава тачка 4.4.
- Попуњену, оверену и потписану Изјаву из тачке 4.5. Обрасца 4. о испуњености услова из члана 75. став 2. Закона о јавним набавкама;
- Доказе из тачке 5) табеле 4.1. Обрасца 4. конкурсне документације;
- Правилно попуњен, оверен и потписан Образац понуде (Образац 6.);
- Попуњен, оверен и потписан модел Уговора о јавној набавци (Образац 7.);
- Попуњену, оверену и потписану Изјаву о независној понуди (Образац 8.);
- Попуњену, оверену и потписану Изјаву о издавању средства обезбеђења уговорне обавезе (Образац 9., Прилог 1. и Прилог 3).
- Споразум о заједничком наступању – ова ставка се доставља само у случају подношења заједничке понуде.

Уколико понуда не садржи све наведене елементе, биће одбијена као неприхватљива.

### 5.3. ОБЛИК ПОНУДЕ

Понуда се доставља у писаној форми у А4 формату.

Понуда се саставља тако што понуђач уписује тражене податке у обрасце који су саставни део Конкурсне документације.

Пожељно је да сви документи у понуди буду повезани, тако да се не могу накнадно убацивати, одстрањивати или замењивати појединачни листови, односно прилози.

Понуђач подноси понуду у затвореној коверти или кутији.

Образац понуде (Образац 6.) треба попунити према наведеним рубрикама, тако што се у приложени образац уносе елементи за оцену понуде.

Понуда не сме да садржи речи унете између редова, брисане речи или речи писане преко других речи, изузев када је неопходно да Понуђач исправи грешке које је направио. У том случају такве исправке морају бити оверене од стране Понуђача, у супротном понуда ће бити одбијена као неприхватљива.

### 5.4. ПОНУДЕ СА ВАРИЈАНТАМА

Понуда са варијантама није дозвољена. Понуда која садржи варијанте биће одбијена као неприхватљива.

## 5.5. НАЧИН ПОДНОШЕЊА ПОНУДЕ

Понуђач понуду подноси непосредно у архиви Наручиоца (у периоду од 07,30 до 15,30 часова) или путем поште у затвореној коверти или кутији, затворену на начин да се приликом отварања понуда може са сигурношћу утврдити да се први пут отвара. На полеђини коверте или на кутији навести назив и адресу понуђача. У случају да понуду подноси група понуђача, на коверти је потребно назначити да се ради о групи понуђача и навести називе и адресу свих учесника у заједничкој понуди. Понуду доставити на адресу:

**АД АЕРОДРОМ НИКОЛА ТЕСЛА БЕОГРАД**  
**11180 БЕОГРАД 59**  
П.фах 7, ПАК 201970, 11271 Сурчин  
ЦРВЕНА ЗГРАДА - AIR SERBIA (АРХИВА АНТ-а)  
са назнаком:  
Понуда за јавну набавку  
**„Услуга израде заптивки за светиљке ССО по узорку“ број 4/17 ЈНМВ**  
**- НЕ ОТВАРАТИ –**

Понуђачи су у обавези да писаним путем обавесте Наручиоца о свом доласку на Аеродром Никола Тесла Београд ради предаје понуда, односно присуствовању отварању понуда. У обавештењу је потребно навести назив понудјача и податке о лицу које ће поднети понуду, односно присуствовати отварању понуда. Податке је потребно доставити на следећу email адресу: [javnenabavke@beg.aero](mailto:javnenabavke@beg.aero)

Наведене податке неопходно је доставити како би Наручилац благовремено обавестио Security службу Air SERBIA, ради уласка у безбедносно рестриктивну зону Аеродрома, Црвена зграда Air SERBIA.

Наручилац ће по пријему одређене понуде на коверти, односно кутији у којој се понуда налази, обележити време пријема и евидентирати број и датум понуде према редоследу приспећа. Уколико је понуда достављена непосредно, наручилац ће понуђачу предати потврду пријема понуде. У потврди о пријему наручилац ће навести датум и сат пријема понуде. Понуда коју наручилац није примио у року одређеном за подношење понуда, односно која је примљена по истеку дана и сата до којег се могу понуде подносити, сматраће се неблаговременом. Наручилац ће је по окончању поступка отварања вратити неотворену понуђачу, са назнаком да је поднета неблаговремено

## 5.6. ПАРТИЈЕ

Предметна јавна набавка није обликована по партијама.

## 5.7. НАЧИН ИЗМЕНЕ, ДОПУНЕ И ОПОЗИВА ПОНУДЕ

У року за подношење понуде понуђач може да измени, допуни или опозове своју понуду на исти начин на који је поднео и саму понуду – непосредно или путем поште у затвореној коверти или кутији.

Измене и допуне понуде се врше на тај начин што понуђач подноси наручиоцу измењене и/или допуњене документе, обрасце или друге делове понуде, уз пратећи допис, потписан и печатиран од стране овлашћеног лица понуђача у коме су измене и/или допуне образложене.

Опозив понуде понуђач врши тако што наручиоцу подноси непосредно или путем поште, у затвореној коверти, документ у коме јасно наводи да опозива поднету понуду, а који је потписан и печатиран од стране овлашћеног лица понуђача.



Измену, допуну или опозив понуде треба доставити на адресу:

**АД АЕРОДРОМ НИКОЛА ТЕСЛА БЕОГРАД**  
**11180 БЕОГРАД 59**  
П.фах 7, ПАК 201970, 11271 Сурчин  
ЦРВЕНА ЗГРАДА - AIR SERBIA (АРХИВА АНТ-а)  
са назнаком:

Измена/Допуна/Опозив/Измена и допуна понуде за јавну набавку  
„Услуга израде заптивки за светиљке ССО по узорку“ број 4/17 ЈНМВ  
**- НЕ ОТВАРАТИ -**

На полеђини коверте или на кутији навести назив и адресу понуђача. У случају да понуду подноси група понуђача, на коверти је потребно назначити да се ради о групи понуђача и навести називе и адресу свих учесника у заједничкој понуди.

По истеку рока за подношење понуда понуђач не може да повуче нити да мења нити да допуњује своју понуду.

#### **5.8. УЧЕСТВОВАЊЕ У ЗАЈЕДНИЧКОЈ ПОНУДИ ИЛИ КАО ПОДИЗВОЂАЧ**

Понуђач може да поднесе само једну понуду.

Понуђач који је самостално поднео понуду не може истовремено да учествује у заједничкој понуди или као подизвођач, нити исто лице може учествовати у више заједничких понуда. У Обрасцу понуде понуђач наводи на који начин подноси понуду, односно да ли подноси понуду самостално или као заједничку понуду или подноси понуду са подизвођачем.

#### **5.9. ПОНУДА СА ПОДИЗВОЂАЧЕМ**

Уколико понуђач подноси понуду са подизвођачем, дужан је да у понуди наведе податке о подизвођачу, проценат укупне вредности набавке који ће поверити подизвођачу, као и део предмета набавке који ће извршити преко подизвођача.

- проценат укупне вредности набавке који ће понуђач поверити подизвођачу не може бити већи од 50% .
- Понуђач је дужан да за подизвођаче достави доказе о испуњености услова који су тражени у Упутству како се доказује испуњеност услова.
- Понуђач је дужан да Наручиоцу, на његов захтев, омогући приступ код подизвођача ради утврђивања испуњености услова.

Наручилац може, на захтев подизвођача и где природа предмета набавке то дозвољава, пренети доспела потраживања директно подизвођачу, за део набавке која се извршава преко тог подизвођача. Пре доношења одлуке о преношењу доспелих потраживања директно подизвођачу, Наручилац ће омогућити добављачу да у року од 5 дана од дана добијања позива Наручиоца приговори уколико потраживање није доспело. Све ово не утиче на правило да Понуђач, односно добављач у потпуности одговара Наручиоцу за извршење обавеза из поступка јавне набавке, односно за извршење уговорних обавеза, без обзира на број подизвођача.

#### **5.10. ПОДНОШЕЊЕ ЗАЈЕДНИЧКЕ ПОНУДЕ**

У случају заједничке понуде, саставни део заједничке понуде мора бити споразум којим се понуђачи из групе понуђача међусобно и према Наручиоцу обавезују на извршење предметне јавне набавке, а који садржи:

- податке о члану групе који ће бити носилац посла, односно који ће поднети понуду и који ће заступати групу понуђача пред Наручиоцем;
- опис послова сваког од понуђача из групе понуђача у извршењу уговора.

4e  
125

## 5.11. ИЗМЕНА И ДОПУНА КОНКУРСНЕ ДОКУМЕНТАЦИЈЕ

Наручилац задржава право да пре истека рока за подношење понуде, односно у року дефинисаном Законом о јавним набавкама, изврши измену и допуну конкурсне документације.

Свака измена и допуна конкурсне документације биће објављена на Порталу јавних набавки Управе за јавне набавке <http://portal.ujn.gov.rs/> и на интернет адреси Наручиоца <http://www.beg.aero>.

Ако наручилац измени или допуни конкурсну документацију осам или мање дана пре истека рока за достављање понуде, Наручилац ће продужити рок за достављање понуде и објавити обавештење о продужењу рока за подношење понуда.

## 5.12. НАЧИН И УСЛОВИ ПЛАЋАЊА, КАО И ДРУГЕ ОКОЛНОСТИ ОД КОЈИХ ЗАВИСИ ПРИХВАТЉИВОСТ ПОНУДЕ

### 5.12.1. Захтеви у погледу начина, рока и услова плаћања

Понуђач је дужан да у обрасцу понуде понуди рок плаћања. Понуђач је дужан да понуди одложено плаћање у року који не може бити краћи од **15 дана**, и не дужи од **45 дана** од дана пријема исправног рачуна за квалитетно и благовремено извршене услуге, по појединачној поруџбини, у супротном понуда ће бити одбијена као неприхватљива. Уз фактуру понуђач је дужан да достави Записник са детаљним описом извршених услуга.

Под исправно испостављеним рачуном сматра се рачун који поседује сва обележја рачуноводствене исправе у смислу одговарајућих одредаба важећих Закона о рачуноводству и Закона о ПДВ-у, као и других важећих прописа који уређују предметну област.

Фактуре које у сваком свом елементу не испуњавају услове да буду прихваћене као рачуноводствене исправе неће бити прихваћене као основ за исплату по закљученом Уговору.

Плаћање у 2017. години вршиће се до нивоа средстава обезбеђених Планом пословања за 2017. годину за ове намене. За део обавеза по овом уговору који доспева у 2018. години наручилац ће извршити плаћање понуђачу по обезбеђивању финансијских средстава усвајањем Плана пословања за 2018. годину, у супротном уговор престаје да важи без накнаде штете због немогућности преузимања обавеза од стране наручиоца.

### 5.12.2. Захтев у погледу рока и места извршења услуге

Понуђач је дужан да у обрасцу понуде (Образац 6.) прецизно наведе рок извршења услуга које су предмет јавне набавке. Рок за извршење услуге која је предмет јавне набавке **не може бити дужи од 30 дана** од дана писменог позива Наручиоца (навести у данима). Уколико понуђач понуди дужи рок извршења од 30 дана, таква понуда ће бити одбијена као неприхватљива.

Динамику извршења услуге која је предмет ове јавне набавке утврђује НАРУЧИЛАЦ.

**Место пружања услуге** радне просторије Понуђача. Трошкове транспорта сноси Понуђач.

### 5.12.3. Захтев у погледу рока важења понуде.

Понуђач је дужан да у обрасцу понуде (Образац 6.) наведе рок важења понуде, који не може бити краћи од **90 дана** од дана отварања понуда, а ако је рок важности понуде краћи, Наручилац ће такву понуду одбити као неприхватљиву.

У случају истека рока важења понуде, наручилац је дужан да у писаном облику затражи од понуђача продужење рока важења понуде.

Понуђач који прихвати захтев за продужење рока важења понуде на може мењати понуду.

4  
15  
11

#### **5.12.4. Захтев у погледу гарантног рока за извршене услуге**

Понуђач је дужан да у обрасцу понуде (Образац б.) понуди гарантни рок за пружене услуге у трајању од минимум 12 месеци од дана извршења услуге, у супротном ће понуда бити одбијена као неприхватљива.

#### **5.13. ВАЛУТА И НАЧИН НА КОЈИ МОРА ДА БУДЕ НАВЕДЕНА И ИЗРАЖЕНА ЦЕНА У ПОНУДИ**

Цене у понуди морају бити исказане у динарима, без пореза на додату вредност. Уговорена цена је фиксна и не може се повећавати за време периода важења уговора. У цену морају бити укључени и трошкови транспорта до Аеродрома Никола Тесла Београд. У цену морају бити урачунати сви трошкови које понуђач има у реализацији јавне набавке.

Ако је у понуди исказана неуобичајено ниска цена, наручилац ће поступити у складу са чланом 92. Закона. У случају рачунске грешке и разлике између јединичне и укупне цене или укупне вредности понуде, меродавна је јединична цена.

#### **5.14. СРЕДСТВО ФИНАНСИЈСКОГ ОБЕЗБЕЂЕЊА**

Уз понуду, Понуђач је дужан да приложи попуњену, оверену и потписану изјаву о издавању инструмента обезбеђења уговорне обавезе (Образац 10., Прилог 1 и Прилог 3.), у супротном понуда ће бити одбијена као неприхватљива.

Наручилац као средство финансијског обезбеђења испуњења обавеза у поступку јавне набавке и уговорних обавеза прихвата искључиво **оригинал сопствену бланко меницу.**

За обезбеђење испуњења уговорних обавеза, изабрани понуђач је дужан да, приликом потписивања уговора, достави Наручиоцу **оригинал сопствену бланко меницу за добро извршење посла**, са клаузулом „без протеста“, са копијом депо картона са потписима овлашћених лица, ОП обрасцем и доказом о регистрацији менице у регистру Народне банке Србије и овлашћењем за попуњу менице, насловљеним на АД Аеродром Никола Тесла Београд, у износу од 10% од вредности уговора (без обрачунатог ПДВ-а), са роком важности 30 дана дужим од уговореног рока за извршење услуге која је предмет јавне набавке, односно испуњења уговорних обавеза.

Меницу као Гаранцију за добро извршење посла Наручилац ће наплатити у целости у случају да понуђач, својом кривицом, уговорену обавезу не испуни у уговореном обиму, року и квалитету.

За обезбеђење испуњења уговорних обавеза, изабрани понуђач је дужан да, приликом потписивања уговора, достави Наручиоцу **оригинал сопствену бланко меницу за отклањање грешака у гарантном року**, са клаузулом „без протеста“, са копијом депо картона са потписима овлашћених лица, ОП обрасцем и доказом о регистрацији менице у регистру Народне банке Србије и овлашћењем за попуњу менице, насловљеним на АД Аеродром Никола Тесла Београд, у износу од 10% од вредности уговора (без обрачунатог ПДВ-а), са роком важности 5 дана дужим од периода гарантног рока за услуге која су предмет јавне набавке.

Меницу, као Гаранцију за отклањање грешака у гарантном року, Наручилац ће наплатити у целости у случају да понуђач, својом кривицом, уговорену обавезу не испуни у уговореном обиму, року и квалитету.

Предметна средства финансијског обезбеђења морају да испуњавају све услове за принудну наплату, сходно важећем Закону о платном промету и Закону о платним услугама.

#### **5.15. ПОВЕРЉИВОСТ ПОДАТАКА И ДОКУМЕНТАЦИЈЕ**

Подаци које Понуђач оправдано означи као поверљиве биће коришћени само у сврху реализације јавне набавке и неће бити доступни ником изван круга лица која буду укључена у поступак јавне набавке. Ови подаци неће бити објављени приликом отварања понуда, нити у наставку поступка или касније.

Handwritten marks: a checkmark and the number 15.

Као поверљива, Понуђач може означити документа која садрже личне податке, а која не садржи ниједан јавни регистар или која на други начин нису доступна, као и пословне податке који су прописима или интерним актима Понуђача означени као поверљиви.

Наручилац ће као поверљива третирати она документа која у десном горњем углу великим словима имају исписану реч «ПОВЕРЉИВО».

Наручилац не одговара за поверљивост података који нису означени на горе наведени начин.

Ако се као поверљиви означе подаци који не одговарају горе наведеним условима, Наручилац ће позвати понуђача да уклони ознаку поверљивости. Понуђач ће то учинити тако што ће његов представник изнад ознаке поверљивости написати «ОПОЗИВ», уписати датум, време и потписати се.

Ако Понуђач, у року који одреди наручилац, не опозове поверљивост докумената, наручилац ће третирати ову понуду као понуду без поверљивих података.

Понуђач не може означити као поверљиве податке цену и остале податке из понуде од значаја за примену елемента критеријума и рангирање понуда.

#### 5.16. ДОДАТНЕ ИНФОРМАЦИЈЕ ИЛИ ПОЈАШЊЕЊА

У случају да има нејасноћа у овом упутству, Понуђач може тражити од Наручиоца, у писаном облику, додатне информације или појашњења у вези са припремањем понуде, при чему може да укаже Наручиоцу и на евентуално уочене недостатке и неправилности у конкурсној документацији, најкасније 5 дана пре истека рока за подношење понуде. Захтев за додатне информације или појашњења доставља се на један од следећих начина:

- путем поште на адресу: **АД Аеродром Никола Тесла Београд 59**, П.фах 7, ПАК 201970, 11271 Сурчин, ЦРВЕНА ЗГРАДА - AIR SERBIA уз напомену: "Захтев за додатним информацијама и појашњењима конкурсне документације за јавну набавку „Услуга израде заптивки за светиљке ССО по узорку“ број 4/17 ЈНМВ, за председника комисије: Александра Нешковић  
или
- путем е-mail-а: [javn nabavke@beg.aero](mailto:javn nabavke@beg.aero) радним данима (понедељак – петак), у периоду од 07<sup>30</sup> до 15<sup>30</sup> часова.

Комуникација у поступку јавне набавке се врши искључиво на начин одређен чланом 20. Закона. Наручилац ће у року од 3 (три) дана од дана пријема захтева за додатним информацијама или појашњењима конкурсне документације одговор објавити на Порталу јавних набавки и на својој интернет страници.

Ако наручилац измени или допуни конкурсну документацију 8 (осам) или мање дана пре истека рока за подношење понуда, дужан је да продужи рок за подношење понуда и објави обавештење о продужењу рока за подношење понуда.

#### 5.17. ДОДАТНА ОБЈАШЊЕЊА, КОНТРОЛА И ДОПУШТЕНЕ ИСПРАВКЕ

Наручилац, у току стручне оцене понуда, у року за доношење одлуке о додели уговора, може да захтева од понуђача додатна објашњења која ће му помоћи при прегледу, вредновању и упоређивању понуда, а може да врши и контролу (увид) код понуђача, односно његовог подизвођача. Уколико је потребно вршити додатна објашњења, Наручилац ће Понуђачу оставити примерени рок да поступи по позиву Наручиоца, односно да омогући Наручиоцу контролу (увид) код Понуђача, као и код његовог подизвођача.

Наручилац може, уз сагласност Понуђача, да изврши исправке рачунских грешака уочених приликом разматрања понуде по окончаном поступку отварања понуда. У случају разлике између јединичне цене и укупне цене, меродавна је јединична цена, а ако се понуђач не сагласи са исправком рачунских грешака, Наручилац ће његову понуду одбити као неприхватљиву.

4e  
NS  
7-

#### 5.18. КРИТЕРИЈУМ ЗА ИЗБОР НАЈПОВОЉНИЈЕ ПОНУДЕ

Избор најповољније понуде извршиће се применом критеријума "најнижа понуђена цена".

#### 5.19. РЕЗЕРВНИ КРИТЕРИЈУМ ЗА ДОДЕЛУ УГОВОРА

У случају да, након стручне оцене понуда, постоје две или више понуда са истом најнижом понуђеном ценом, Наручилац ће, као најповољнију, изабрати понуду понуђача који је понудио краћи рок извршења услуге која је предмет ове јавне набавке.

Уколико, ни након примене наведеног резервног критеријума, није могуће донети одлуку о додели уговора, Наручилац ће доделити уговор понуђачу на начин да ће уговор бити додељен Понуђачу који буде извучен путем жреба. Наручилац ће писмено обавестити све понуђаче који су поднели понуде о датуму када ће се одржати извлачење путем жреба. Жребом ће бити обухваћене само оне понуде које имају једнаку најнижу понуђену цену и рок за почетак извршења услуге. Извлачење путем жреба Наручилац ће извршити јавно, у присуству овлашћених представника Понуђача и то тако што ће називе понуђача који имају исту најнижу понуђену цену и рок за извршење услуге исписати на одвојеним папирима, који су исте величине и боје, те ће све те папире ставити у куглице. Након тога, куглице ће ставити у провидну посуду одакле ће бити извучена само једна куглица, затим ће куглица бити отворена и биће прочитан назив понуђача са папира. Понуђачу чији назив буде на извученом папиру биће додељен уговор. Понуђачима који не присуствују овом поступку, Наручилац ће доставити Записник са извлачења путем жреба.

#### 5.20. ДОДАТНИ УСЛОВИ

Понуђач је дужан да, уз понуду, достави попуњену, потписану и оверену Изјаву из Обрасца 4. тачка 4.5. конкурсне документације као доказ да је, при састављању своје понуде, поштовао обавезе које произилазе из важећих прописа о заштити на раду, запошљавању и условима рада, заштити животне средине, као и да нема забрану обављања делатности која је на снази у време подношења понуде.

#### 5.21. КОРИШЋЕЊЕ ПАТЕНТА И ОДГОВОРНОСТ ЗА ПОВРЕДУ ЗАШТИЋЕНИХ ПРАВА ИНТЕЛЕКТУАЛНЕ СВОЈИНЕ ТРЕЋИХ ЛИЦА

Одговорност за накнаду за коришћење патената, као и одговорност за повреду заштићених права интелектуалне својине трећих лица сноси Понуђач.

#### 5.22. ЗАШТИТА ПРАВА ПОНУЂАЧА

Захтев за заштиту права подноси се наручиоцу, а копија се истовремено доставља Републичкој комисији.

Захтев за заштиту права доставља се непосредно Наручиоцу на адресу, препорученом пошиљком са повратницом или на е-mail: [javnenabavke@beg.aero](mailto:javnenabavke@beg.aero)

Захтев за заштиту права може се поднети у току целог поступка јавне набавке, против сваке радње Наручиоца, осим ако Законом није другачије одређено.

Захтев за заштиту права којим се оспорава врста поступка, садржина позива за подношење понуда или конкурсне документације сматраће се благовременим ако је примљен од стране наручиоца најкасније три дана пре истека рока за подношење понуда, без обзира на начин достављања и уколико је подносилац захтева у складу са чланом 63. став 2. Закона указао наручиоцу на евентуалне недостатке и неправилности, а наручилац исте није отклонио.

Конкурсна документација за јавну набавку мале вредности „Услуга израде заптивки за светиљке ССО по узорку“ број 4/17 ЈНМВ

Захтев за заштиту права којим се оспоравају радње које Наручилац предузме пре истека рока за подношење понуда, а након истека рока од три дана, сматраће се благовременим уколико је поднет најкасније до истека рока за подношење понуда.

После доношења одлуке о додели уговора и одлуке о обустави поступка, рок за подношење захтева за заштиту права је пет дана од дана објављивања одлуке на Порталу јавних набавки.

Чланом 151. Закона прописано је да захтев за заштиту права мора да садржи, између осталог, и потврду о уплати таксе из члана 156. Закона.

Подносилац захтева за заштиту права је дужан да на: Рачун буџета Републике Србије број: 840-30678845-06 уплати таксу предвиђену чланом 156. Закона у износу од:

1) **60.000** динара у поступку јавне набавке мале вредности и преговарачком поступку без објављивања позива за подношење понуда;

Као доказ о уплати таксе, у смислу члана 151. став 1. тачка 6) Закона, прихватиће се:

1. Потврда о извршеној уплати таксе из члана 156. Закона која садржи следеће елементе:

- (1) да буде издата од стране банке и да садржи печат банке;
- (2) да представља доказ о извршеној уплати таксе, што значи да потврда мора да садржи податак да је налог за уплату таксе, односно налог за пренос средстава реализован, као и датум извршења налога; Републичка комисија може да изврши увид у одговарајући извод евиденционог рачуна достављеног од стране Министарства финансија – Управе за трезор и на тај начин додатно провери чињеницу да ли је налог за пренос реализован.
- (3) износ таксе из члана 156. Закона чија се уплата врши;
- (4) број рачуна: 840-30678845-06;
- (5) шифру плаћања: 153 или 253;
- (6) позив на број: подаци о броју или ознаци јавне набавке поводом које се подноси захтев за заштиту права;
- (7) сврха: такса за ЗЗП; назив Наручиоца; број или ознака јавне набавке поводом које се подноси захтев за заштиту права;
- (8) корисник: буџет Републике Србије;
- (9) назив уплатиоца, односно назив подносиоца захтева за заштиту права за којег је извршена уплата таксе;
- (10) потпис овлашћеног лица банке.

2. Налог за уплату, први примерак, оверен потписом овлашћеног лица и печатом банке или поште, који садржи и све друге елементе из потврде о извршеној уплати таксе наведене под тачком 1.

3. Потврда издата од стране Републике Србије, Министарства финансија, Управе за трезор, потписана и оверена печатом, која садржи све елементе из потврде о извршеној уплати таксе из тачке 1, осим оних наведених под (1) и (10), за подносиоце захтева за заштиту права који имају отворен рачун у оквиру припадајућег консолидованог рачуна трезора, а који се води у Управи за трезор (корисници буџетских средстава, корисници средстава организација за обавезно социјално осигурање и други корисници јавних средстава);

4. Потврда издата од стране Народне банке Србије, која садржи све елементе из потврде о извршеној уплати таксе из тачке 1, за подносиоце захтева за заштиту права (банке и други субјекти) који имају отворен рачун код Народне банке Србије у складу са законом и другим прописом. Подаци о Упутству о уплати таксе и Примери попуњених налога за пренос и уплатница могу се добити на интернет адреси Комисије за заштиту права <http://www.kjn.gov.rs/>

Конкурсна документација за јавну набавку мале вредности „Услуга израде заптивки за светиљке ССО по узорку“ број 4/17 ЈНМВ

ПРИМЕРИ ПОПУЊЕНИХ НАЛОГА ЗА ПРЕНОС И УПЛАТНИЦА ЗА УПЛАТУ ТАКСЕ ЗА ПОДНЕТИ ЗАХТЕВ ЗА ЗАШТИТУ ПРАВА.

Налог за пренос мора да буде реализован да би се уплата таксе могла сматрати уредном.

Примерак правилно попуњеног налога за пренос:

дужник - налогодавац		НАЛОГ ЗА ПРЕНОС		
Назив (име и презиме) и адреса подносиоца захтева за заштиту права		шифра плаћања	валута	износ
		253	РСД	= Износ таксе
сврха плаћања		рачун дужника - налогодавца		
Такса за ЗЗП; назив наручиоца; број или ознака јавне набавке		Бр. рачуна налогодавца		
поворилац - примаоца		број модела	позив на број (задужење)	
Буџет Републике Србије				
печат и потпис налогодавца		број модела	рачун поверљивоца - примаоца	
			840-30678845-06	
место и датум пријема		број модела	позив на број (одобрење)	
			број или ознака јавне набавке	
датум валуте		<input type="checkbox"/> лично		

Образак бр. 3

Примерак правилно попуњеног налога за уплату:

уплатилац		НАЛОГ ЗА УПЛАТУ		
Назив (име и презиме) и адреса подносиоца захтева за заштиту права		шифра плаћања	валута	износ
		153	РСД	Износ таксе
сврха уплате		рачун примаоца		
Такса за ЗЗП; назив наручиоца; број или ознака јавне набавке		840-30678845-06		
примаоца		модел и позив на број (одобрење)		
Буџет Републике Србије		број или ознака јавне набавке		
печат и потпис уплатиоца		датум валуте		
место и датум пријема				

НАПОМЕНА: Посебно је значајно да се у пољу "сврха уплате" подаци упишу оним редоследом како је то приказано у горе наведеним примерима. У пољу "позив на број" уписује се број или ознака јавне набавке поводом које се подноси захтев за заштиту права, али је препорука да се у овом пољу избегава употреба размака и знакова, као што су: ( ) | \ / „ « \* и сл.

### 5.23. ОДЛУКА О ДОДЕЛИ УГОВОРА

Наручилац ће одлуку о додели уговора донети у законском року.

Одлуку о додели уговора Наручилац ће објавити на Порталу јавних набавки и на својој интернет страници у року од 3 (три) дана од дана доношења.

2e  
M  
2-

## 6. ОБРАЗАЦ ПОНУДЕ

Понуда понуђача за јавну набавку мале вредности „Услуга израде заптивки за светиљке ССО по узорку“ број 4/17 ЈНМВ

Назив понуђача:
Адреса понуђача:
Седиште понуђача (град и општина):
Матични број: _____, ПИБ: _____
Овлашћено лице:
Особа за контакт:
Радно време понуђача:
Web site: _____, e-mail: _____
Број телефона: _____, Телефакс: _____
Број рачуна понуђача:
Понуда се подноси: (заокружити) а) самостално _____ б) понуда са подизвођачем _____ в) Заједничка понуда _____
<b>Б) Навести податке о подизвођачима (уколико понуђач подноси понуду са подизвођачем/има):</b>
<b>1. у извршењу предмета набавке подизвођач:</b> _____
адреса: _____, матични број: _____, ПИБ: _____
особа за контакт: _____, број телефона: _____
са _____ % учешћа (не више од 50%) извршава следеће: _____
<b>2. у извршењу предмета набавке подизвођач:</b> _____
адреса: _____, матични број: _____, ПИБ: _____
особа за контакт: _____, број телефона: _____
са _____ % учешћа (не више од 50%) извршава следеће: _____
<b>3. у извршењу предмета набавке подизвођач:</b> _____
адреса: _____, матични број: _____, ПИБ: _____
особа за контакт: _____, број телефона: _____
са _____ % учешћа (не више од 50%) извршава следеће: _____
<b>В) Навести податке осталих учесника у заједничкој понуди (уколико се понуда подноси као заједничка понуда):</b>
<b>1.</b> _____ адреса: _____
матични број: _____, ПИБ: _____, број телефона: _____
особа за контакт: _____, број рачуна: _____



Конкурсна документација за јавну набавку мале вредности „Услуга израде заптивки за  
светиљке ССО по узорку“ број 4/17 ЈНМВ

<b>2.</b> _____ адреса: _____
матични број: _____, ПИБ: _____, број телефона: _____
особа за контакт: _____, број рачуна: _____
<b>3.</b> _____ адреса: _____
матични број: _____, ПИБ: _____, број телефона: _____
особа за контакт: _____, број рачуна: _____

de  
MS  
2

**ЕЛЕМЕНТИ ЗА ОЦЕНУ ПОНУДЕ  
(ОБАВЕЗНО ПОПУНИТИ)**

Опис	Јед. мере	Количина	Јед. цена без ПДВ	Јед. цена са ПДВ	Укупно без ПДВ	Укупно са ПДВ
Израда заптивача 305/245x1,5 silikon, по узорку	ком	1200				
Израда заптивача 203/155x1,5 silikon, по узорку	ком	200				
Израда заптивача 210/160-180x1,5 silikon, по узорку	ком	200				
УКУПНО РСД:						

Укупна вредност понуде: \_\_\_\_\_ РСД, без ПДВ.

Укупна вредност понуде: \_\_\_\_\_ РСД, са ПДВ.

Рок и начин плаћања: одложено у року од (најмање 15, а највише 45 дана) \_\_\_\_\_ дана од дана пријема исправно испостављене фактуре за квалитетно и благовремено извршену услугу која је предмет јавне набавке, по појединачном захтеву Наручиоца

Рок важења понуде: \_\_\_\_\_ дана од дана отварања понуда (минимум 90 дана).

Рок за извршење услуге је \_\_\_\_\_ дана (максимум 30 дана) од дана писменог позива Наручиоца.

Гарантни рок: \_\_\_\_\_ месеци од дана извршене услуге (најмање 12 месеца)

Саставни део понуде је Образац бр. 3 –спецификације.

Место и датум:

Потпис овлашћеног лица:

М.П.

**Напомена:**

- Понуђене цене морају у потпуности да задовоље постављене техничке захтеве и тражени квалитет дефинисан у Обрасцу 3. ВРСТА, ТЕХНИЧКЕ КАРАКТЕРИСТИКЕ (СПЕЦИФИКАЦИЈЕ), КВАЛИТЕТ, КОЛИЧИНА И ОПИС ПРЕДМЕТА ЈАВНЕ НАБАВКЕ.
- Чланом 12. став 2. Правилника о обавезним елементима конкурсне документације у поступцима јавних набавки и начину доказивања испуњености услова ("Службени гласник РС", бр. 86/2015), прописано је да ће се сматрати да је сачињен образац структуре цене, уколико су основни елементи понуђене цене садржани у обрасцу понуде.

152

## 7. МОДЕЛ УГОВОРА

### НАПОМЕНА:

ПОНУЂАЧ ЈЕ ДУЖАН ДА ПОПУНИ МОДЕЛ УГОВОРА, ПОТПИШЕ И ОВЕРИ ПОСЛЕДЊУ СТРАНУ МОДЕЛА УГОВОРА, ЧИМЕ ПОТВРЂУЈЕ ДА СЕ СЛАЖЕ СА МОДЕЛОМ УГОВОРА. ОВАЈ МОДЕЛ УГОВОРА ПРЕДСТАВЉА САДРЖИНУ УГОВОРА КОЈИ ЋЕ БИТИ ЗАКЉУЧЕН СА ИЗАБРАНИМ ПОНУЂАЧЕМ.

## У Г О В О Р О ЈАВНОЈ НАБАВЦИ

закључен на основу спроведеног поступка јавне набавке мале вредности број 4/17 ЈНМВ између:

**АД АЕРОДРОМ НИКОЛА ТЕСЛА БЕОГРАД**, 11180 Београд 59,  
кога заступа директор технике Драган Димитријевић, дипл. инж. по овлашћењу в.д.  
генералног директора Саше Влаисављевић дипл. инж., број \_\_\_\_\_ од \_\_\_\_\_ године.  
ПИБ 100000539; Матични број 07036540; Текући рачун: 125-1721427-98 код Ригаеус банке,  
(у даљем тексту: НАРУЧИЛАЦ) с једне стране

и

Назив Понуђача: \_\_\_\_\_ са  
седиштем у \_\_\_\_\_

кога заступа директор \_\_\_\_\_  
ПИБ \_\_\_\_\_; Матични број \_\_\_\_\_; Текући рачун \_\_\_\_\_;

Називи понуђача из групе (попунити само у случају заједничке понуде)

Називи подизвођача (попунити само у случају понуде са подизвођачем)

(у даљем тексту: ПРУЖАЛАЦ УСЛУГЕ) с друге стране

### УВОДНЕ НАПОМЕНЕ

Уговорне стране сагласно констатују:

– да је НАРУЧИЛАЦ, на основу члана 39. Закона о јавним набавкама ("Сл. гласник Републике Србије" бр.124/12, 14/15 и 68/15) спровео поступак јавне набавке мале вредности „Услуга израде заптивки за светиљке ССО по узорку“ број 4/17 ЈНМВ;

– да је ПРУЖАЛАЦ УСЛУГЕ доставио понуду број \_\_\_\_\_ од \_\_\_\_\_ .2017. године која се налази у прилогу уговора и његов је саставни део;

– да понуда ПРУЖАОЦА УСЛУГЕ у потпуности одговара техничким спецификацијама из конкурсне документације;

– да је НАРУЧИЛАЦ, у складу са чланом 108. Закона о јавним набавкама, на основу понуде ПРУЖАОЦА УСЛУГЕ и Одлуке о додели уговора број \_\_\_\_\_ од \_\_\_\_\_ 2017. године, изабрао ПРУЖАОЦА УСЛУГЕ као најповољнијег понуђача за извршење услуге „Услуга израде заптивки за светиљке ССО по узорку“ број 4/17 ЈНМВ.

У  
NS  
2

## I ПРЕДМЕТ УГОВОРА

### Члан 1.

Предмет овог Уговора је набавка услуге „Услуга израде заптивки за светиљке ССО по узорку“, за потребе НАРУЧИОЦА према захтеву у конкурсној документацији, а по понуди ПРУЖАОЦА УСЛУГЕ која је заведена у архиви НАРУЧИОЦА под бројем \_\_\_\_\_ од \_\_\_\_\_ 2017. године, који чине саставне делове овог Уговора. (Попуњава Наручилац).

## II ЦЕНА

### Члан 2.

Укупна вредност Уговора износи \_\_\_\_\_ динара,  
(словима: \_\_\_\_\_ динара) без ПДВ-а.

Укупна вредност Уговора износи \_\_\_\_\_ динара,  
(словима: \_\_\_\_\_ динара) са ПДВ-ом.

Уговорена цена је фиксна и не може се повећавати за време трајања уговорних обавеза. У цену су урачунати сви трошкови које ПРУЖАЛАЦ УСЛУГЕ има у реализацији овог уговора.

## III РОК И НАЧИН ПЛАЋАЊА

### Члан 3.

НАРУЧИЛАЦ ће за квалитетно и благовремено извршене обавезе из члана 1. овог Уговора плаћање извршити одложено у року од \_\_\_\_\_ дана од дана пријема исправно испостављеног рачуна за квалитетно и благовремено извршену услугу која је предмет јавне набавке, на рачун ПРУЖАОЦА УСЛУГЕ број: \_\_\_\_\_ који се води код \_\_\_\_\_ банке.

Под исправно испостављеним рачуном сматра се рачун који поседује сва обележја рачуноводствене исправе у смислу одговарајућих одредаба важећих Закона о рачуноводству и Закона о ПДВ-у, као и других прописа који уређују предметну област.

Рачуни који у сваком свом елементу не испуњавају услове да буду прихваћене као рачуноводствене исправе, неће бити прихваћене као основ за исплату по закљученом, потписаном Уговору.

Уз рачун ПРУЖАЛАЦ УСЛУГЕ је дужан да достави извештај о извршеним услугама за који се издаје рачун.

Плаћање по овом уговору у 2017. години вршиће се до нивоа средстава обезбеђених Планом пословања за 2017. годину за ове намене. За део обавеза по овом уговору који доспева у 2018. години НАРУЧИЛАЦ ће извршити плаћање ПРУЖАОЦУ УСЛУГЕ по обезбеђивању финансијских средстава усвајањем Плана пословања за 2018. годину, у супротном уговор престаје да важи без накнаде штете због немогућности преузимања обавеза од стране НАРУЧИОЦА.

## IV РОК И МЕСТО ПРУЖАЊА УСЛУГЕ

### Члан 4.

Рок за извршење услуге из члана 1. овог Уговора је \_\_\_\_\_ дана од дана писменог позива Наручиоца.

Динамику извршења услуге из члана 1. овог Уговора одређује НАРУЧИЛАЦ

Handwritten marks and initials at the bottom right corner of the page.

Место пружања услуге су радне просторије Понуђача. Трошкове транспорта сноси ПРУЖАЛАЦ УСЛУГЕ.

## V ПРАВА И ОБАВЕЗЕ НАРУЧИОЦА

### Члан 5.

НАРУЧИЛАЦ ће пре почетка пружања услуге обавестити ПРУЖАОЦА УСЛУГЕ о лицу које ће, у име и за рачун НАРУЧИОЦА, предузимати све радње у вези са извршењем обавезе из члана 1. овог Уговора (у даљем тексту: Контролор).

Контролор заступа НАРУЧИОЦА и у његово име и за његов рачун може да предузима све радње у вези са пружањем услуга који су предмет овог Уговора, а нарочито да:

- прати одржавање уговорених рокова;
- врши контролу квалитета пружених услуга;
- контролише обрачун услуга.

## VI ОБАВЕЗЕ ПРУЖАОЦА УСЛУГЕ

### Члан 6.

Потписивањем овог Уговора ПРУЖАЛАЦ УСЛУГЕ се обавезује да:

- на први позив НАРУЧИОЦА приступи извршењу захтеване услуге;
- изврши све услуге користећи квалитетне и исправне материјале и опрему те да примењује све мере заштите на раду .
- услугу из члана 1. овог Уговора извршава квалитетно, благовремено и савесно, сагласно техничкој документацији произвођача, у складу са правилима струке, постављеним националним и међународним стандардима и законским прописима, као и законима и другим прописима и правилницима који регулишу ову област;
- организује извршавање уговорене услуге на начин да не омета одвијање других процеса рада на Аеродрому Никола Тесла Београд и не ремети заштиту околине;
- обавезе из овог Уговора извршава са пажњом доброг стручњака.

ПРУЖАЛАЦ УСЛУГА се обавезује да ће обезбедити неопходан материјал (сировине, делове или склопове) за пружање уговорених услуга, те да одговара за правилан избор и набавку истог.

## VII ГАРАНТНИ РОК

### Члан 7.

Гарантни рок за добро извршене услуге је \_\_\_\_\_ месеца, од дана квалитетног и благовременог извршења услуге.

## VIII КВАЛИТЕТ

### Члан 8.

Услуга из члана 1. овог Уговора мора бити извршена у складу са важећим Законима и прописима Републике Србије, у складу са прописима и правилима струке, и свим другим домаћим и међународним стандардима и прописима.

Уколико НАРУЧИЛАЦ, након пружене услуге, установи недостатке у квалитету пружене услуге из члана 1. овог Уговора, дужан је да о томе одмах обавести ПРУЖАОЦА УСЛУГЕ писаним путем. ПРУЖАЛАЦ УСЛУГЕ је дужан да, у року од 3 (три) дана од дана пријема обавештења, о свом трошку, отклони све недостатке.

Је  
105  
1-

## IX СРЕДСТВО ФИНАНСИЈСКОГ ОБЕЗБЕЂЕЊА

### Члан 9.

ПРУЖАЛАЦ УСЛУГЕ се обавезује да приликом потписивања/закључења уговора као средство финансијског обезбеђења уговорених обавеза, достави **оригинал сопствену бланко меницу за добро извршење посла**, са клаузулом "без протеста", са копијом депо картона са потписима овлашћених лица, ОП обрасцем и доказом о регистрацији менице у регистру Народне банке Србије и овлашћењем за попуну менице - Меничним писмом, насловљеним на АД Аеродром Никола Тесла Београд, 11180 Београд 59, у износу од 10% од вредности уговора, без обрачунаог ПДВ-а, са роком важности 30 дана дужим од уговореног рока за коначно извршење уговорене обавезе из члана 1. овог Уговора.

Под добрим извршењем посла НАРУЧИЛАЦ подразумева пружање услуге у свему на начин и у роковима предвиђеним овим Уговором. Меницу као гаранцију за добро извршење посла НАРУЧИЛАЦ ће наплатити у целости без трошкова, вансудски, у складу са важећим прописима са свих рачуна ПРУЖАОЦА УСЛУГЕ - издаваоца менице из новчаних средстава, односно друге имовине код банака у случају да ПРУЖАЛАЦ УСЛУГЕ својом кривицом уговорену обавезу не испуни у уговореном обиму, року и квалитету.

ПРУЖАЛАЦ УСЛУГА се обавезује да приликом потписивања/закључења уговора као средство финансијског обезбеђења уговорених обавеза, достави **оригинал сопствену бланко меницу за отклањање грешака у гарантном року**, са клаузулом "без протеста", са копијом депо картона са потписима овлашћених лица, ОП обрасцем и доказом о регистрацији менице у регистру Народне банке Србије и овлашћењем за попуну менице - Меничним писмом, насловљеним на АД Аеродром Никола Тесла Београд, 11180 Београд 59, у износу од 10% од вредности уговора, без обрачунаог ПДВ-а, са роком важности 5 дана дужим од гарантног рока за коначно извршење уговорене обавезе из члана 1. овог Уговора.

Ако ПРУЖАЛАЦ УСЛУГА не приступи извршењу своје обавезе отклањање грешака у гарантном року, НАРУЧИЛАЦ је овлашћен да за отклањање грешака у гарантном року ангажује друго правно или физичко лице, на терет ПРУЖАОЦА УСЛУГА, наплатом гаранције банке за отклањање недостатака у гарантном року.

Предметне менице морају да испуњава све услове за принудну наплату, сходно важећем Закону о платном промету и Закону о платним услугама.

Менице се држе у портфељу НАРУЧИОЦА све до испуњења свих уговорених обавеза, након чега се враћају ПРУЖАОЦУ УСЛУГА.

## X УГОВОРНА КАЗНА

### Члан 10.

Ако ПРУЖАЛАЦ УСЛУГЕ својом кривицом не изврши своје уговорне обавезе у уговореном року, дужан је да плати НАРУЧИОЦУ уговорну казну.

У случају да дође до прекорачења дефинисаних рокова из члана 4. овог Уговора за пружање услуге из члана 1. овог Уговора, ПРУЖАЛАЦ УСЛУГЕ се обавезује да НАРУЧИОЦУ плати уговорну казну за сваки дан прекорачења рока у висини од 0,2% од укупне вредности (без ПДВ) која је утврђена у члану 2. овог Уговора.

Максимална вредност уговорне казне износи 10% вредности утврђене у члану 2. став 1. овог уговора

ПРУЖАЛАЦ УСЛУГЕ нема право да плати уговорну казну и да одустане од Уговора.

НАРУЧИЛАЦ има право да изнесе које му ПРУЖАЛАЦ УСЛУГЕ дугује по основу уговорне казне пребије са износом који НАРУЧИЛАЦ дугује ПРУЖАОЦУ УСЛУГЕ по овом Уговору за извршене услуге, тј. да умањи цену из члана 2. овог Уговора за износ уговорне казне.

## XI НАКНАДА ШТЕТЕ

### Члан 11.

У случају да ПРУЖАЛАЦ УСЛУГЕ не изврши своје обавезе у свему у складу са овим Уговором, НАРУЧИЛАЦ има, по свом избору, право на сразмерно умањење цене, право да активира средство финансијског обезбеђења (менице) из члана 9. овог уговора као и право једностраног раскида Уговора, без образложења и без отказног рока. НАРУЧИЛАЦ у сваком случају има право на накнаду штете.

## XII ПРЕЛАЗНЕ И ЗАВРШНЕ ОДРЕДБЕ

### Члан 12.

Овај Уговор ступа на снагу даном потписивања од стране овлашћених представника уговорних страна и закључује се на период од годину дана, или до утрошка средстава из члана 2. овог Уговора, у зависности који се од ова два услова пре оствари

### Члан 13.

Уговорне стране су сагласне да, за све што овим Уговором није предвиђено, важе одредбе Закона о облигационим односима Републике Србије.

### Члан 14.

ПРУЖАЛАЦ УСЛУГЕ је дужан да документацију НАРУЧИОЦА чува на начин како то одреди НАРУЧИЛАЦ и сноси ризик за пропаст ствари до предаје НАРУЧИОЦУ.

### Члан 15.

Уговорне стране се обавезују да ће све податке техничког и пословног значаја, до којих имају приступ при извршавању овог Уговора, узајамно чувати као пословну тајну, како за време трајања овог Уговора, тако и након његовог престанка.

### Члан 16.

Све евентуалне спорове у вези овог Уговора уговорне стране ће покушати да реше споразумно, мирним путем у духу добрих пословних обичаја, а ако не постигну споразум, сагласне су да буде надлежан Привредни суд у Београду.

### Члан 17.

Овај Уговор сачињен је у четири (4) истоветна примерка, од којих по два (2) примерка за сваку уговорну страну.

**ПРУЖАЛАЦ УСЛУГЕ:**  
Назив Понуђача

**НАРУЧИЛАЦ:**  
АД АЕРОДРОМ НИКОЛА ТЕСЛА  
БЕОГРАД

\_\_\_\_\_  
Директор, име и презиме

\_\_\_\_\_  
Директор Технике  
Драган Димитријевић, дипл. инж.

## 8. ОБРАЗАЦ ИЗЈАВЕ О НЕЗАВИСНОЈ ПОНУДИ

### ИЗЈАВА О НЕЗАВИСНОЈ ПОНУДИ

---

(навести назив и седиште Понуђача)

Под пуном материјалном и кривичном одговорношћу потврђујем да сам понуду, у поступку јавне набавке мале вредности „Услуга израде заптивки за светиљке ССО по узорку“ број 4/17 ЈНМВ, поднео независно, без договора са другим понуђачима или заинтересованим лицима.

Место и датум: \_\_\_\_\_

---

Назив Понуђача, потпис  
овлашћеног лица и овера

#### **Напомена:**

У случају постојања основане сумње у истинитост изјаве о независној понуди, наручилац ће одмах обавестити организацију надлежну за заштиту конкуренције. Организација надлежна за заштиту конкуренције може понуђачу, односно заинтересованом лицу изрећи меру забране учешћа у поступку јавне набавке ако утврди да је понуђач, односно заинтересовано лице повредило конкуренцију у поступку јавне набавке у смислу закона којим се уређује заштита конкуренције. Мера забране учешћа у поступку јавне набавке може трајати до две године. Повреда конкуренције представља негативну референцу, у смислу члана 82. став 1. тачка 2. Закона.

Уколико понуду подноси група понуђача, Изјава мора бити потписана од стране овлашћеног лица сваког понуђача из групе понуђача и оверена печатом.



## 9. СРЕДСТВО ФИНАНСИЈСКОГ ОБЕЗБЕЂЕЊА

### ПРИЛОГ 1

#### ИЗЈАВА ПОНУЂАЧА О ИЗДАВАЊУ ИНСТРУМЕНТА ОБЕЗБЕЂЕЊА ИСПУЊЕЊА УГОВОРНИХ ОБАВЕЗА

Пословно име понуђача: \_\_\_\_\_

Број и датум понуде: \_\_\_\_\_

Изјављујем под пуном материјалном и кривичном одговорношћу да ћу, уколико ми буде додељен уговор у поступку јавне набавке „Услуга израде заптивки за светиљке ССО по узорку“ број 4/17 ЈНМВ, приликом потписивања уговора, као средство финансијског обезбеђења својих уговорних обавеза, доставити:

- 1) сопствену бланко соло меницу за добро извршење посла, безусловну, наплативу на први позив (печатом оверену и потписану),
- 2) доказ о регистрацији менице у Регистру меница Народне банке Србије (оригинал или копија),
- 3) копију картона депонованих потписа и ОП образац.
- 4) попуњено, печатом оверено и потписано менично овлашћење насловљено на: АД Аеродром Никола Тесла Београд, 11180 Београд 59, са клаузулом „без протеста“, у износу од 10% од вредности уговора (без ПДВ), са роком важности 30 дана дужим од уговореног рока за извршење услуге која је предмет јавне набавке, односно испуњења уговорних обавеза.

Меница мора бити потписана и печатом оверена, не сме бити перфорирана, нити да садржи било који други податак осим потписа и печата

у \_\_\_\_\_, дана \_\_\_\_\_

М.П.

\_\_\_\_\_  
назив Понуђача, потпис  
овлашћеног лица и овера

#### НАПОМЕНА:

- Изјава се прилаже уз понуду, а менично овлашћење (као и меница, картон депонованих потписа и ОП образац) доставља се приликом потписивања Уговора.

У  
NS  
A

**ПРИЛОГ 2**

**ОБРАЗАЦ - МЕНИЧНОГ ОВЛАШЋЕЊА**

На основу «Закона о меници» (СЛ. ФНРЈ бр. 104/46, СЛ. СФРЈ бр. 16/65, 54/70 и 57/89, СЛ. СРЈ бр. 46/96), «Одлуке гувернера НБЈ о облику, садржини и начину коришћења јединствених инструмената платног промета» (СЛ. СРЈ бр.29/02 и 30/02) и «Одлуке о облику, садржини и начину коришћења јединствених инструмената платног промета» (СЛ. СРЈ бр.34/02, СГ. РС 43/04)

**ДУЖНИК:** \_\_\_\_\_  
(назив и адреса)

МБР \_\_\_\_\_

ПИБ: \_\_\_\_\_

ТЕКУЋИ РАЧУНИ И НАЗИВ БАНАКА: \_\_\_\_\_

ОДГОВОРНО ЛИЦЕ ЗА ЗАСТУПАЊЕ: \_\_\_\_\_  
(унети одговарајуће податке дужника – издаваоца менице)

**ИЗДАЈЕ:**

**ОВЛАШЋЕЊЕ - МЕНИЧНО ПИСМО**  
- за корисника бланко сопствене менице-

**КОРИСНИК:** АД Аеродром Никола Тесла Београд, 11180 Београд 59, ул. текући рачун:  
125-1721427-98 код Piraeus bank

Предајемо Вам бланко сопствену (соло) меницу број \_\_\_\_\_ (унети серијски број менице), као средство финансијског обезбеђења за добро извршење посла поднете у поступку јавне набавке „Услуга израде заптивки за светиљке ССО по узорку“ број 4/17 ЈНМВ.

Овлашћујемо Повериоца, да предату меницу може попунити у износу од 10 % од укупне цене, без ПДВ, дате у понуди бр. \_\_\_\_\_ од \_\_\_\_\_.\_\_\_\_.2017.године, тј. на износ од \_\_\_\_\_ (словима: \_\_\_\_\_ динара), и да безусловно и неопозиво, без протеста и трошкова, вансудски у складу са важећим прописима, изврши наплату са свих рачуна Дужника– издаваоца менице из новчаних средстава, односно друге имовине код банака, а у корист Повериоца.

Меница је важећа и у случају да дође до промене лица овлашћеног за заступање Дужника, статусних промена или оснивања нових правних субјеката од стране овлашћеног лица за заступање Дужника, и других промена од значаја за правни промет.

*Handwritten marks:*  
M  
NS  
A2

Конкурсна документација за јавну набавку мале вредности „Услуга израде заптивки за  
светиљке ССО по узорку“ број 4/17 ЈНМВ

Рок важења меничног овлашћења је до \_\_\_\_\_ године.

Меницу за **добро извршење посла** наручилац ће наплатити уколико Понуђач не изврши своје обавезе у свему у складу са Уговором.

У \_\_\_\_\_, дана \_\_\_\_\_

\_\_\_\_\_  
Овлашћено лице Понуђача

М.П.

**Напомена:**

Заједно са попуњеним, овереним печатом и потписаним Обрасцем меничног овлашћења доставити:

- 1) бланко соло меницу (печатом оверену и потписану),
- 2) захтев за регистрацију менице у Регистру меница Народне банке Србије са овереним пријемом истог од стране пословне банке (оригинал или копија),
- 3) попуњено, печатом оверено и потписано менично овлашћење
- 4) копију картона депонованих потписа и ОП образаца. Меница мора бити потписана и печатом оверена, не сме бити перфорирана, нити да садржи било који други податак осим потписа и печата.

**ПРИЛОГ 3**

**ИЗЈАВА ПОНУЂАЧА О ИЗДАВАЊУ ИНСТРУМЕНТА ОБЕЗБЕЂЕЊА ИСПУЊЕЊА  
УГОВОРНЕ ОБАВЕЗЕ**

Пословно име понуђача: \_\_\_\_\_

Број и датум понуде: \_\_\_\_\_

Изјављујем под пуном материјалном и кривичном одговорношћу да ћу, уколико ми буде додељен уговор у поступку јавне набавке „Услуга израде заптивки за светиљке ССО по узорку“ број 4/17 ЈНМВ приликом потписивања уговора, као средство финансијског обезбеђења својих уговорних обавеза, доставити:

- 1) сопствену бланко соло меницу за отклањање грешака у гарантном року, безусловну, наплативу на први позив (печатом оверену и потписану),
- 2) доказ о регистрацији менице у Регистру меница Народне банке Србије (оригинал или копија),
- 3) копију картона депонованих потписа и ОП образац.
- 4) попуњено, печатом оверено и потписано менично овлашћење насловљено на: АД Аеродром Никола Тесла Београд, 11180 Београд 59, са клаузулом „без протеста“, у износу од 10% од вредности уговора (без ПДВ), са роком важности 5 (пет) дана дужим од гарантног рока за изведене радове која је предмет јавне набавке, односно испуњења уговорних обавеза.

Меница мора бити потписана и печатом оверена, не сме бити перфорирана, нити да садржи било који други податак осим потписа и печата

У \_\_\_\_\_, дана \_\_\_\_\_

М.П.

\_\_\_\_\_

назив Понуђача, потпис  
овлашћеног лица и овера

**НАПОМЕНА:**

- Изјава се прилаже уз понуду, а менично овлашћење (као и меница, картон депонованих потписа и ОП образац) доставља се приликом потписивања Уговора.

Ус  
НС  
2

**ПРИЛОГ 4**

**ОБРАЗАЦ - МЕНИЧНОГ ОВЛАШЋЕЊА**

На основу «Закона о меници» (СЛ. ФНРЈ бр. 104/46, СЛ. СФРЈ бр. 16/65, 54/70 и 57/89, СЛ. СРЈ бр. 46/96), «Одлуке гувернера НБЈ о облику, садржини и начину коришћења јединствених инструмената платног промета» (СЛ. СРЈ бр.29/02 и 30/02) и «Одлуке о облику, садржини и начину коришћења јединствених инструмената платног промета» (СЛ. СРЈ бр.34/02, СГ. РС 43/04)

**ДУЖНИК:** \_\_\_\_\_  
(назив и адреса)

МБР \_\_\_\_\_

ПИБ: \_\_\_\_\_

ТЕКУЋИ РАЧУНИ И НАЗИВ БАНАКА  
: \_\_\_\_\_

ОДГОВОРНО ЛИЦЕ ЗА ЗАСТУПАЊЕ:

(унети одговартајуће податке дужника – издаваоца менице)

**ИЗДАЈЕ:**

**ОВЛАШЋЕЊЕ - МЕНИЧНО ПИСМО**  
- за корисника бланко сопствене менице-

**КОРИСНИК:** АД Аеродром Никола Тесла Београд, 11180 Београд 59, Текући рачун: 125-1721427-98 код Piraeus bank

Предајемо Вам бланко сопствену (соло) меницу број \_\_\_\_\_ (унети серијски број менице), као средство финансијског обезбеђења за отклањање грешака у гарантном року поднете у поступку јавне набавке „Услуга израде заптивки за светиљке ССО по узорку“ број 4/17 ЈНМВ.

Овлашћујемо Повериоца, да предату меницу може попунити у износу од 10% од укупне цене, без ПДВ, дате у понуди бр. \_\_\_\_\_ од \_\_\_\_\_.\_\_\_\_.2017.године, тј. на износ од \_\_\_\_\_ (словима: \_\_\_\_\_ динара), и да безусловно и неопозиво, без протеста и трошкова, вансудски у складу са важећим прописима, изврши наплату са свих рачуна Дужника– издаваоца менице из новчаних средстава, односно друге имовине код банака, а у корист Повериоца.

Меница је важећа и у случају да дође до промене лица овлашћеног за заступање Дужника, статусних промена или оснивања нових правних субјеката од стране овлашћеног лица за заступање Дужника, и других промена од значаја за правни промет.

Рок важења меничног овлашћења је до \_\_\_\_\_ године.

Handwritten marks: "He", "NS", and a signature.

Конкурсна документација за јавну набавку мале вредности „Услуга израде заптивке за  
светиљке ССО по узорку“ број 4/17 ЈНМВ

Меницу за отклањање грешака у гарантном року Наручилац ће наплатити уколико  
Понуђач не изврши своје обавезе у свему у складу са Уговором.

У \_\_\_\_\_, дана \_\_\_\_\_

Овлашћено лице Понуђача

М.П.

**Напомена:**

Заједно са попуњеним, овереним печатом и потписаним Обрасцем меничног овлашћења  
доставити:

- 1) бланко соло меницу (печатом оверену и потписану),
- 2) захтев за регистрацију менице у Регистру меница Народне банке Србије са овереним  
пријемом истог од стране пословне банке (оригинал или копија),
- 3) попуњено, печатом оверено и потписано менично овлашћење
- 4) копију картона деленованих потписа и ОП образац. Меница мора бити потписана и  
печатом оверена, не сме бити перфорирана, нити да садржи било који други податак осим  
потписа и печата.

УС  
NS  
A

## 10. ОБРАЗАЦ ТРОШКОВА ПРИПРЕМЕ ПОНУДЕ

(навести назив и седиште понуђача)

У складу са чланом 88. Закона о јавним набавкама ("Службени гласник Републике Србије", бр.124/12, 14/15 и 68/15), као и чл. 6. и 15. Правилника о обавезним елементима конкурсне документације у поступцима јавних набавки и начину доказивања испуњености услова ("Службени гласник Републике Србије", бр. 86/2015) достављамо структуру трошкова за припремање понуде за јавну набавку „Услуга израде заптивки за светиљке ССО по узорку“ број 4/17 ЈНМВ, и то:

Р.бр.	Врста трошкова	Износ у динарима
1		
2		
3		
4		

Напомена: Сходно члану 88. став 2. Закона о јавним набавкама трошкове припреме и подношења понуде сноси искључиво Понуђач и не може тражити од Наручиоца накнаду трошкова, осим у случају из става 3. истог члана, ако је поступак јавне набавке обустављен из разлога који су на страни Наручиоца, под условом да је Понуђач тражио накнаду трошкова у својој понуди.

Место и датум: \_\_\_\_\_

\_\_\_\_\_  
Назив Понуђача  
потпис и овера

Напомена:  
Достављање овог обрасца није обавезно.

Уе  
12  
2